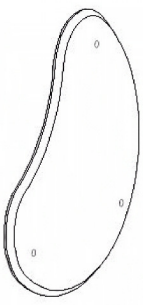
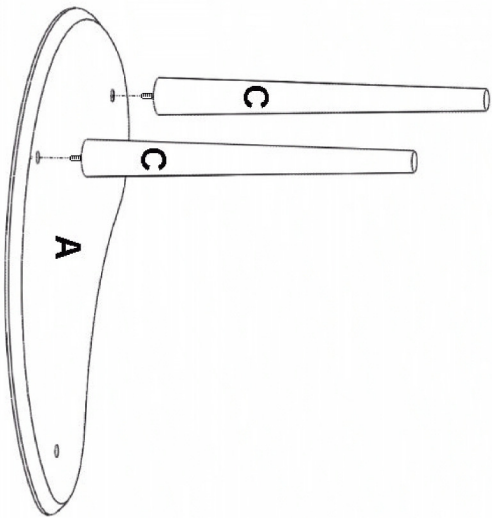
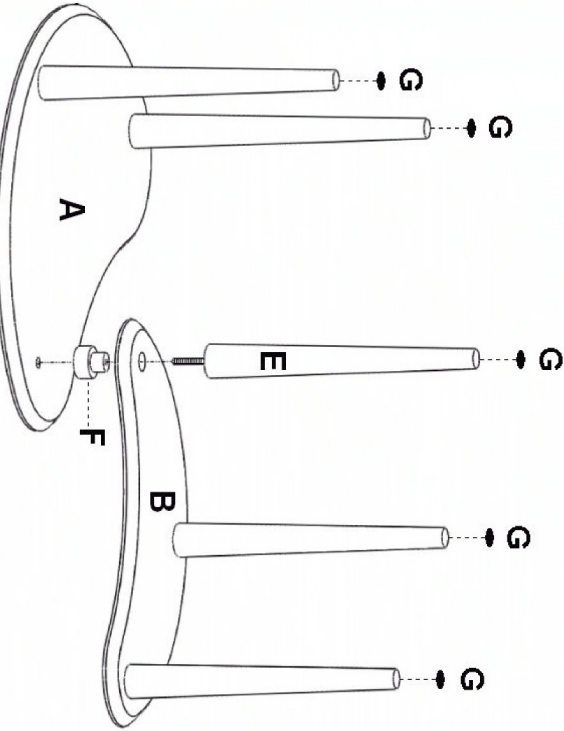
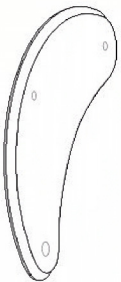



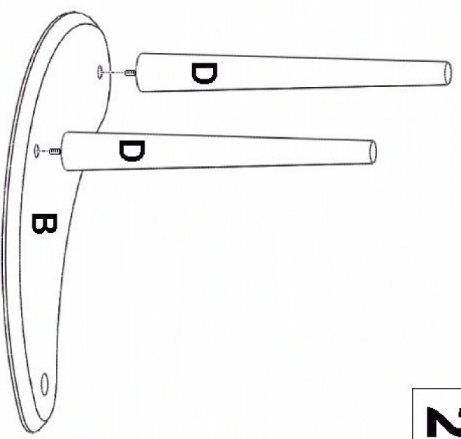
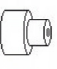

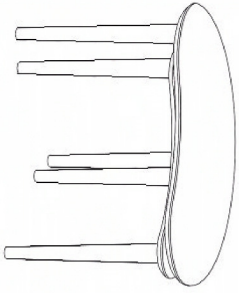


BF-6976 センターテーブル 組立説明書

<p>A x 1 上天板</p> 	<p style="text-align: center;">1</p> 	<p style="text-align: center;">3</p> <p>1. Eジョイント脚を組立てる際にはBの下天板を押しさないでください。 Aの上天板を壊す恐れがあります。</p>  <p>2. 組立てた後には両手で引引っ繰り返してください。 片手で引っ繰り返さないでください。テーブルを壊す恐れがあります。</p>
<p>B x 1 下天板</p> 		
<p>C x 2 上天板の脚</p> 	<p style="text-align: center;">【完成品】</p> <p>品質表示 品名 <u>センターテーブル</u></p> <p>model name 寸法 幅: 630 - 1030 mm (W) 奥行き: 390 mm (D) size (H) 高さ: 420 mm (H) 表面材 M.D.F.、ウオールチップ突板、 オーク突板 脚: ラバーウッド (material) 表面加工 ラッカー (paint)</p> <p>取扱上の注意 直射日光又は熱を避けて下さい。 すえ付けに際しては、湿気の多いところを避け、 水平に保たれるように床面の調節をして下さい。</p>	
<p>D x 2 下天板の脚</p> 		
<p>E x 1 ジョイント脚</p> 	<p style="text-align: center;">2</p> 	
<p>F x 1 ジョイント</p> 		
<p>G x 5 フェルト</p> 	<p style="text-align: center;">完成品</p> 	
<p style="text-align: center;">完成品</p> 